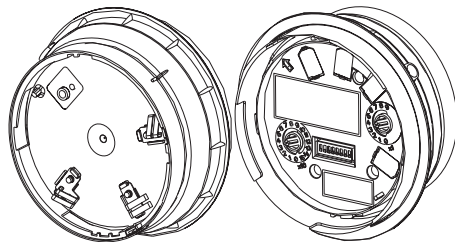


**INSTALLATION INSTRUCTIONS FOR ADDRESSABLE INTEGRATED DETECTOR  
BASE SOUNDER STROBE EN54-23 O CATEGORY (CLEAR LENS ONLY).**

**MODELS**

NFX-DSF-WC = Sounder Strobe Non Isolation

NFXI-DSF-WC = Sounder Strobe Isolation



**GENERAL**

**(ENG)** The range is used in analogue addressable fire alarm systems. These devices must only be connected to control panels that use a compatible proprietary analogue addressable communication protocol. These low powered devices are controlled via the communication protocol(s). The Integrated Detector Base Sounder accepts a Series 200 Advanced detector. Up to 159 addresses are available. (Consult the panel instructions to confirm compatibility). These are selected via the two rotary selector switches. The 'tens' digits go from 0 to 15 and the 'units' from 0 to 9.

*Note: if the control equipment is not capable of taking over 99 module addresses, a fault condition will be generated for every address over 99.* For isolator specification refer to document SP11-2853 available on request. These model types must not be used as visual alarm devices to provide a primary warning notification of fire.

**(FRE)** La plage est utilisée dans les systèmes analogiques d'alarme incendie adressables. Ces dispositifs ne doivent être connectés qu'à des panneaux de commande qui utilisent un protocole de communication adressable analogique exclusif compatible.

Ces dispositifs alimentés en boucle sont contrôlés via le ou les protocoles de communication. Le résonateur de base de détecteur intégré accepte un détecteur avancé de la série 200. Un maximum de 159 adresses sont disponibles. (Consultez les instructions du panneau pour confirmer la compatibilité.) Celles-ci sont sélectionnées à l'aide des deux commutateurs de sélection rotatifs. Les chiffres des dizaines vont de 0 à 15 et ceux des unités de 0 à 9. *Remarque : si l'équipement de commande n'est pas capable d'accepter plus de 99 adresses de modules, une situation de défaut sera générée pour chaque adresse au-dessus de 99.*

Pour connaître les caractéristiques de l'isolateur, reportez-vous au document SP11-2853 disponible sur demande. Ces types de modèles ne doivent pas être utilisés comme dispositifs d'alarme visuelle pour fournir une notification d'avertissement principale en cas d'incendie.

**(GER)** Diese Produktgruppe wird in analogen adressierbaren Feueralarmsystemen verwendet.

Diese Geräte dürfen nur mit Steuertafeln verbunden werden, die ein kompatibles proprietäres analoges adressierbares Kommunikationsprotokoll verwenden.

Diese schleifengespeisten Geräte werden mithilfe der Kommunikationsprotokolle gesteuert. Der Integrated Detector Base Sounder nimmt einen Detektor der Reihe „200 Advanced“ auf. Bis zu 159 Adressen stehen zur Verfügung. (Prüfen Sie die Kompatibilität in den Anweisungen zur Steuertafel.) Diese werden mithilfe der beiden Drehwahlschalter ausgewählt. Die „Zehner“-Ziffern reichen von 0 bis 15 und die „Einer“ von 0 bis 9. Hinweis: Ist das Steuergerät nicht in der Lage, mehr als 99 Moduladressen zu verarbeiten, wird bei jeder Adresse, die diese 99 überschreitet, ein Fehlerzustand erstellt.

Die Isolatorspezifikation finden Sie im Dokument SP11-2853, das auf Anfrage zur Verfügung steht. Diese Modelle dürfen nicht als visuelle Alarmgeräte für die primäre Warnung vor Feuer verwendet werden.

**(ITA)** La gamma è utilizzata in sistemi antincendio analogici e indirizzabili.

Questi dispositivi devono essere collegati unicamente a pannelli di controllo compatibili.

Questi dispositivi con circuito d'alimentazione sono controllati tramite uno o più protocolli di comunicazione. La sirena con rilevatore integrato accetta un rilevatore della serie 200 Advanced. Sono disponibili fino a 159 indirizzi. (Consultare le istruzioni relative al pannello per confermare la compatibilità.) Gli indirizzi sono selezionati tramite i due selettori rotanti. Le cifre delle decine vanno da 0 a 15 e quelle delle unità da 0 a 9.

*Nota: se l'apparecchiatura di controllo non riesce a gestire oltre 99 indirizzi del modulo, si genererà una condizione di guasto per ogni indirizzo successivo al 99.*

Per le specifiche dell'isolatore fare riferimento al documento SP11-2853 disponibile su richiesta. Questi tipi di modello non devono essere utilizzati come dispositivi di allarme visivo per fornire una notifica di primo avvertimento dell'incendio.

**(SPA)** El alcance se utiliza en sistemas direccionables analógicos de alarma de incendios.

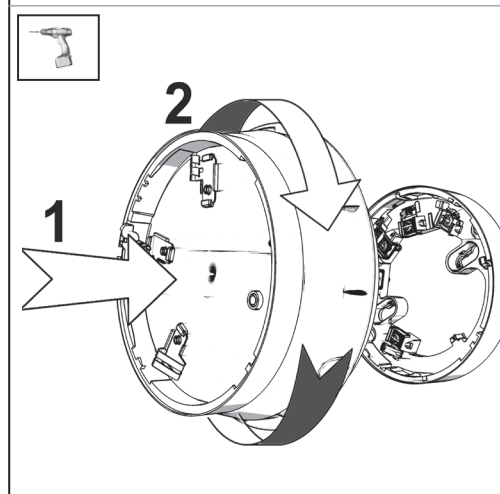
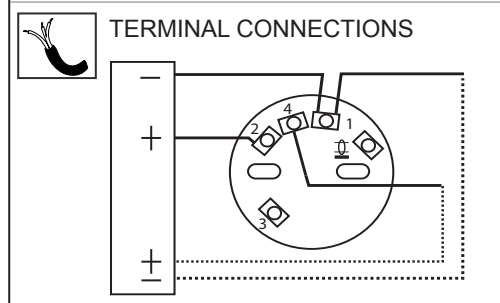
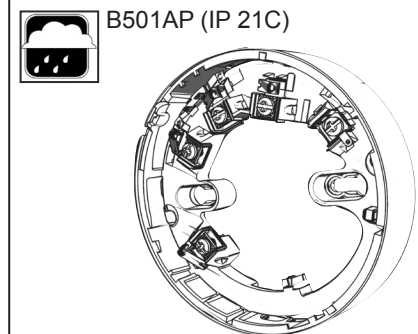
Estos dispositivos solo deben conectarse a paneles de control que utilicen un protocolo de comunicación direccionable analógico compatible y propio.

Estos dispositivos alimentados por lazo se controlan a través de los protocolos de comunicación. La sirena base con detector integrado admite un detector avanzado de la serie 200. Hay disponibles hasta 159 direcciones. (Consulte las instrucciones del panel para confirmar la compatibilidad). Estas se seleccionan a través de dos selectores giratorios. Los dígitos decimales van del 0 al 15 y las unidades del 0 al 9.

*Nota: Si el equipo de control no es capaz de tomar más de 99 direcciones de módulo, se generará un fallo por cada dirección que supere a la dirección 99. Para conocer las especificaciones del aislante, consulte el documento SP11-2853 (disponible previa solicitud). Estos tipos de modelo no deben utilizarse como dispositivos de alarma visual con el fin de ofrecer una notificación principal de alerta de incendio.*

<b>V</b> (non isolation)	15 to 32VDC (24VDC typical)	(flash rate)	1Hz
<b>V</b> (isolation)	15 to 29VDC (24VDC typical)	(non active mode)	450uA
<b>I</b> (max) (NFX-DSF-WC) (Tone 13 @24V)	8.40mA	(operating temperature)	-25 to +70°C
<b>I</b> (max) (NFXI-DSF-WC) (Tone 13 @24V)	8.59mA	% (humidity)	up to 93% (± 3%) - non condensing
<b>P</b> (max)	243.4mW	(terminal size)	2.5mm <sup>2</sup> - maximum
EN54-3 (sound output) (High Volume Tone 13 @24V)	96dB(A) ± 3dB		

SW6	SW7	Volume Setting
OFF	OFF	
OFF	ON	
ON	OFF	
ON	ON	



**CONTINUITY SPRING**

**(ENG)** The B501AP incorporates a continuity spring between terminals 2 and 4. This allows the continuity of the field wiring to be checked without the need for the device to be present. Inserting the device will disengage the spring. Removing the device will close the loop.

**(FRE)** Le détecteur B501AP dispose d'un ressort de continuité entre les bornes 2 et 4. Cela permet d'assurer la continuité du câblage de terrain à vérifier sans avoir besoin que le dispositif soit présent. L'insertion du dispositif entraînera le désengagement de la ressort. Le retrait du dispositif entraînera la fermeture de la boucle.

**(GER)** Der B501AP umfasst eine Durchgängigkeitsfeder zwischen den Klemmen 2 und 4. Dies ermöglicht, die Durchgängigkeit der Feldverkabelung zu prüfen, ohne dabei das Gerät selbst zu prüfen. Durch Einführen des Geräts wird die Feder entriegelt. Durch das

Entfernen des Geräts wird der Regelkreis geschlossen.

**(ITA)** Il modello B501AP include una molla di continuità tra i morsetti 2 e 4. Ciò permette di controllare la continuità del cablaggio di campo anche in assenza del dispositivo. L'inserimento del dispositivo sgancerà la molla. La rimozione del dispositivo chiuderà il circuito.

**(SPA)** B501AP incorpora un resorte de continuación entre los terminales 2 y 4. Esto permite la comprobación de la continuidad del cableado de campo sin que el dispositivo tenga que estar presente. La inserción del dispositivo liberará el resorte. La retirada del dispositivo cerrará el lazo.

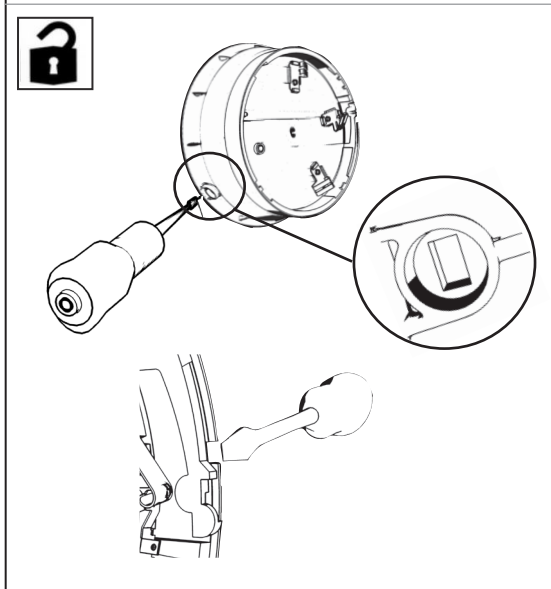
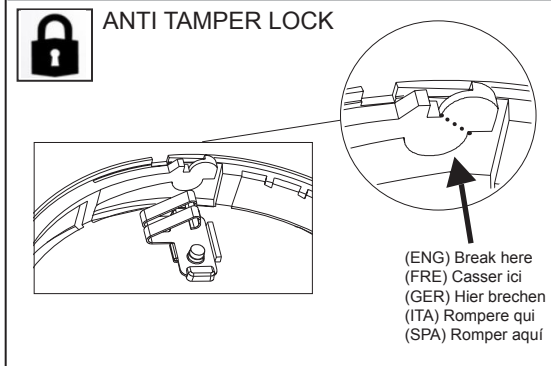
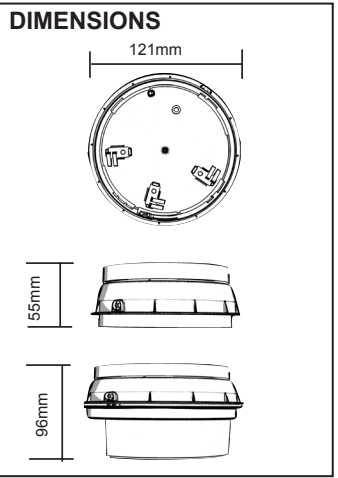


Table 1 - VERSION 1

DIP setting Paramètre DIP DIP-Schaltereinstellung Impostazione DIP Configuración DIP S1 1 2 3 4 5 O=Off/1=On	No	Pattern Type Muster Schema Configuración Patrón	Nominal Frequency Fréquence nominale Nennfrequenz Frequenza nominale Frecuencia nominal	Typical Max consumption (mA) Consumation max. type (mA) Typischer Maximalverbrauch (mA) Consumo medio tipico (mA) Consumo máximo normal (mA)	Switching Frequency Fréquence de commutation Frequenzwechsel Frequenza di commutazione Frecuencia de conmutación	Description Description Beschreibung Descrizione Descripción	Market Marché Markt Mercato Mercado	Standard Standard Standard Norma Norma	2nd Stage Tone Tonalité de Ton der zweiten Tono di seconda Tono de 2.ª fase	Typical Sound Output (dB) Sortie sonore type (dB) Typische Tonausgabe (dB) Uscita audio tipica (dB) Salida de sonido típico (dB)	
				Strobe Off/ Strobe On	Strobe Off/ Strobe On			Strobe Off/ Strobe On	Strobe Off/ Strobe On		
0,0,0,0,0	1	Alternating	525/440	5.39 / 8.13	0.81 / 4.83	French Fire Sound AFNOR	France	NFS 32-001	7	96.8/ 95.2	83.4/ 46.56
1,0,0,0,0	2	Alternating	800/922	4.16 / 9.50	1.21 / 5.12		UK	BS5839 Pt1	8	93.6/ 94.1	82.95/ 87.8
0,1,0,0,0	3	Alternating	800/922	4.19 / 7.21	1.18 / 5.08	Alternating tone telecoms	UK	BS5839 Pt1, FP1063.1	8	93.55/ 94	82.8/ 87.6
1,1,0,0,0	4	Alternating	2400/2900	5.05 / 9.74	2.25 / 5.66	Alternating High Frequency			10	93.45/ 95.15	80.55/ 83.35
0,0,1,0,0	5	Alternating	2500/3100	4.04 / 9.95	2.13 / 5.66	Security Alarm			10	93.5/ 98.6	82.95/ 83
1,0,1,0,0	6	Alternating	988/645	4.13 / 7.02	1.04 / 5.06				8	94.45/ 93.5	82.55/ 85.45
0,1,1,0,0	7	Continuous	630	4.30 / 8.24	0.91 / 4.96	All clear	Sweden		1	95/ 95.05	82.7/ 85.65
1,1,1,0,0	8	Continuous	922	4.21 / 8.15	1.22 / 5.06			BS 5839 Pt 1	2	93.65/ 94	82.95/ 87.8
0,0,0,1,0	9	Continuous	1200	5.39 / 8.02	1.33 / 5.21				2	97.9/ 96.6	87.05/ 88.95
1,0,0,1,0	10	Continuous	2810	4.9 / 8.84	1.89 / 5.5	HF Continuous			4	93.5/ 93.5	80.7/ 85.7
0,1,0,1,0	11	Sweep	150-1000	4.57 / 7.68	1.27 / 5.3	Rising from 150Hz to 1000Hz in 10 seconds, then 40 seconds at 1000Hz, then falling from 1000Hz to 150Hz in 10 seconds, then 20 seconds at 150Hz, then repeating. Total period 80 seconds.					
1,1,0,1,0	12	Intermittent	420	4.57 / 8.53	0.77 / 4.78	AS2220 alert tone	NZ, Aus	AS2220	13	95.8/ 95.6	82.35/ 84
0,0,1,1,0	13	Sweep	500-1200	5.36 / 8.4	1.31 / 5.42	AS2220 evacuate tone	NZ, Aus	AS2220	12	97.35/ 96.35	86.85/ 87.5
1,0,1,1,0	14	Intermittent	630	3.85 / 7.25	0.87 / 4.92	3.33Hz 150ms on, 150ms off	Sweden		7	93.9/ 93.9	81.55/ 84.5
0,1,1,1,0	15	Intermittent	922	4.07 / 6.47	1.18 / 5.06	0.8Hz 0.25s on, 1s off	UK	BS 5839 Pt 1	8	92.95/ 93.45	82.25/ 87.15
1,1,1,1,0	16	Intermittent	922	4.21 / 6.51	1.23 / 5.07	0.5Hz 1s on, 1s off	UK	BS5839 Pt 1	8	93.65/ 94.05	82.9/ 87.8
0,0,0,0,1	17	Intermittent	2810	4.66 / 9.34	1.83 / 5.53	1Hz	UK	BS5839 Pt 1	10	93.45/ 94.95	80.6/ 85.5
1,0,0,0,1	18	Intermittent	922	4.19 / 6.55	1.21 / 5.05	1Hz 500ms on, 500ms off	UK	BS5839 Pt 1	8	93.55/ 94	82.8/ 87.5
0,1,0,0,1	19	Intermittent	950	4.23 / 6.97	1.2 / 5.15	0.22Hz (0.5s on, 0.5s off) rptx3, 1.5s off	Australia	ISO8201	12	95.2/ 94.75	85/ 87.8
1,1,0,0,1	20	Continuous	800	4.37 / 7.23	1.08 / 5.11			BS 5839 Pt 1	22	92.6/ 92.9	81.3/ 84.1
0,0,1,0,1	21	Sweep	400-1200	5.2 / 7.79	0.98 / 5.09	(0.5s on, 0.5s off)*3, 1.5s off	Australia	ISO8201 Temporal 3	12	95.7/ 94.9	84.65/ 85.65
1,0,1,0,1	22	Sweep	1200 - 500	4.8 / 8.01	1.21 / 5.34	0.99Hz 1s on, 0.01s off	Germany	DIN, PFEER	20	96.25/ 95.3	85.65/ 86.65
0,1,1,0,1	23	Sweep	2400 - 2850	4.24 / 8.93	2.25 / 5.66	7Hz	Germany	VdS	10	93.3/ 93	84.05/ 83
1,1,1,0,1	24	Sweep	500 - 1200	5.17 / 8.3	1.28 / 5.44	(0.5s off, 3.5s on)	Netherlands	NEN 2575	8	97.55/ 96.35	87/ 87.85
0,0,0,1,1	25	Sweep	800 - 970	3.57 / 7.0	1.14 / 5.13	50Hz	UK	BS5839 Pt 1	8	95.25/ 93.8	85.5/ 86.1
1,0,0,1,1	26	Sweep	800 - 970	3.81 / 6.71	1.17 / 5.15	7Hz	UK	BS5839 Pt 1	8	95.5/ 93.1	85.65/ 86.55
0,1,0,1,1	27	Sweep	800 - 970	4.24 / 6.91	1.25 / 5.19	1Hz	UK, Germany	BS5839 Pt 1 VdS	8	97.15/ 93.6	86.95/ 87.8
1,1,0,1,1	28	Sweep	2400 - 2850	4.38 / 8.87	1.36 / 4.7	50Hz			10	94.15/ 91.8	82.55/ 81.2
0,0,1,1,1	29	Sweep	500 - 1000	5.75 / 6.9	1.06 / 5.02	7Hz			8	95.85/ 94	84.7/ 85.65
1,0,1,1,1	30	Sweep	500 - 1200 - 500	5.24 / 7.95	1.33 / 5.23	0.166Hz rise 1s, stable 4s, fall 1s			8	97.2/ 96.45	87.15/ 89
0,1,1,1,1	31	Sweep	800 - 1000	4.23 / 6.43	1.19 / 5.18	2Hz			8	96.5/ 94.15	86.5/ 87.35
1,1,1,1,1	32	Sweep	2400 - 2850	4.49 / 9.73	2.42 / 5.68	1Hz			10	94.05/ 94.5	85.9/ 84.9



**(ENG)** When installed on a ceiling in any given orientation, the specified light coverage shape and value is achieved. This is approximately a cone of light projected at 60° base angles from the device centre with a depth of 2.5m and diameter of 2.2m. Coverage volume can be seen by downloading the following drawing from the KAC website:

**(FRE)** Pour une installation au plafond dans n'importe quelle orientation proposée, la spécification de valeur et de forme de couverture de l'éclairage est atteinte. Il s'agit approximativement d'un cône de lumière projeté à 60° d'angles de base du centre de l'appareil avec une profondeur de 2,5 m et un diamètre de 2,2 m. Le volume de couverture peut être obtenu en téléchargeant le dessin suivant sur le site Web KAC :

**(GER)** Bei Deckeninstallation in beliebiger Ausrichtung wird die Lichtabdeckung in der angegebenen Form und Intensität erzielt. Es wird ein Lichtkegel, mit einem Basiswinkel von 60° von der Mitte des Gerätes ausgehend, mit einer Tiefe von 2,5 m und einem Durchmesser von 2,2 m projiziert. Das Abdeckungsvolumen wird auf der folgenden Darstellung abgebildet, die auf der KAC-Website zum Download zur Verfügung steht:

**(ITA)** Con installazione a soffitto in un qualsiasi dato orientamento, la forma di copertura luce e il valore specificati sono ottenuti. Questo è approssimativamente un cono di luce proiettato ad angoli base di 60° del centro del dispositivo con una profondità di 2,5m e un diametro di 2,2m. Il volume di copertura è illustrato dal disegno scaricabile dal seguente sito web della KAC:

**(SPA)** Cuando se instala en el techo, en cualquier orientación, se consigue la forma y el resultado de cobertura de luz especificado. Formando un cono de luz proyectada con un ángulo de 60° desde el centro del equipo y a una altura de 2,5m y un diámetro de 2,2m. Para consultar el volumen de cobertura, descargue el siguiente dibujo del sitio web de KAC:

0832 17

Notifier by Honeywell, Pittway Systems Technology Group (Europe) Ltd  
Caburn House, 2B Brooks Road, Lewes, East Sussex, BN7 2BY  
United Kingdom

DOP045 - ISO  
DOP046 - NON ISO

EN 54-3:2001 +A1: 2002 + A2:2006

Fire detection and fire alarm systems - Sounders

EN54-23:2010

Fire detection and fire alarm systems - Visual Alarm Devices

EN 54-17:2005/AC:2007

Fire detection and fire alarm systems - Short-circuit isolators.

NFX\*-DSF-WC

**IMPORTANT NOTES:**

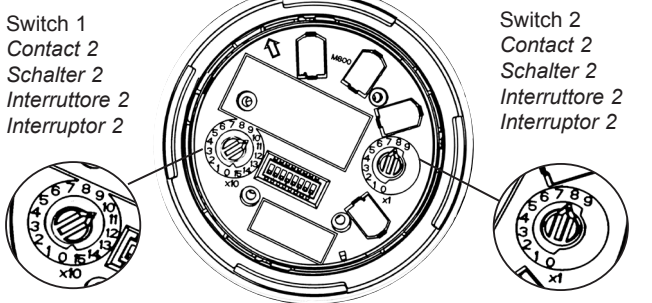
**(ENG)** For Isolated variants add 0.19mA to high, medium, low values above. We reserve the right to amend the content of this document without prior notice. Sounder Output data, in accordance with EN54-3, is available on Document Ref: D 1022.

**(FRE)** Pour les variantes isolées, ajoutez 0,19 mA aux valeurs élevées, moyennes et basses ci-dessus. Nous nous réservons le droit d'apporter des modifications au contenu du présent document sans préavis.

**(GER)** Für die Varianten isoliert, addieren Sie bei den isolierten Varianten zusätzliche 0,19 mA zu den oben genannten oberen, mittleren und unteren Werten hinzu. Wir behalten uns das Recht vor, die Inhalt dieses Dokuments ohne vorherige Ankündigung zu ändern.

**(ITA)** Per le varianti isolate aggiungere 0,19 mA ai valori alto, medio, basso sopradicati. Ci riserviamo il diritto di modificare il contenuto del presente documento senza preavviso.

**(SPA)** Para las variantes aisladas, añada 0,19 mA a los valores alto, medio y bajo anteriores. Nos reservamos el derecho de modificar este documento sin previo aviso. Los datos de la salida de sirena, de conformidad con la norma EN54-3, están disponibles en el documento con número de referencia: D 1022.



SW6	SW7	— ▲ +
0	0	
0	1	
1	0	
1	1	

DIP setting O=Off/1=On  
Paramètre DIP O=Désactivé/1=Activé  
DIP-Schaltereinstellung O=Aus/1=Ein  
Impostazione DIP O=Off/1=On  
Configuración DIP O=Desactivado/1=Activado

**(ENG)** To set one of the 159 available addresses for the device use the two rotary switches located either side of the dip switch unit. The "tens" digits go from 0 to 15 and the "units" from 0 to 9.

\*100 - 159 Only available with advanced protocol.

**(FRE)** Pour régler l'une des 159 adresses disponibles pour le dispositif, utilisez les deux commutateurs rotatifs situés sur l'un des côtés de l'unité de commutateurs DIP. Les chiffres des dizaines vont de 0 à 15 et ceux des unités de 0 à 9.

\*100 - 159 Uniquement disponible avec le protocole avancé.

**(GER)** Verwenden Sie die beiden Drehschalter zu beiden Seiten der DIP-Schaltereinheit, um eine der 159 verfügbaren Adressen für das Gerät einzustellen. Die „Zehner“-Ziffern reichen von 0 bis 15 und die „Einer“ von 0 bis 9.

\*100-159 stehen nur mit erweitertem Protokoll zur Verfügung.

**(ITA)** Per impostare uno dei 159 indirizzi disponibili per il dispositivo utilizzare i due selettori rotanti posizionati su entrambi i lati dell'unità DIP switch. Le cifre delle decine vanno da 0 a 15 e quelle delle unità da 0 a 9.

\*100 - 159 Disponibili solo con il protocollo avanzato.

**(SPA)** Para definir una de las 159 direcciones disponibles en el dispositivo, utilice los dos selectores giratorios situados a ambos lados del cuadro de conmutadores de selección. Los dígitos decimales van del 0 al 15 y las unidades del 0 al 9.

\* 100-159 Solo disponible con el protocolo avanzado.

**173112 IAV O-CLASS**  
**EN54:23 COVERAGE DATA**  
**WSS-DSS.pdf**